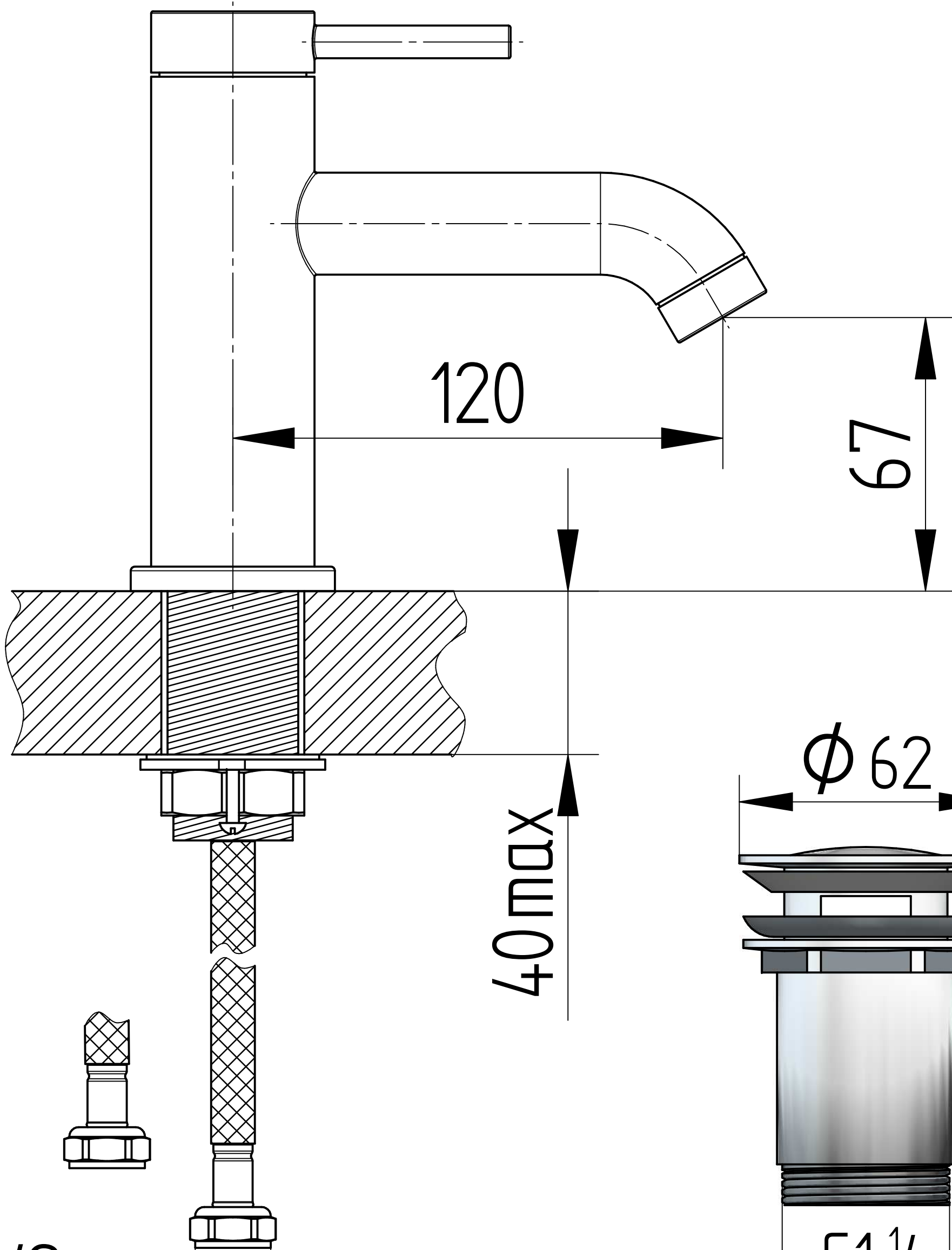


142



120

67

40 max

2-G1/2

Ø 62

G1 1/4